

TECHNISCHE DATEN

BESCHREIBUNG

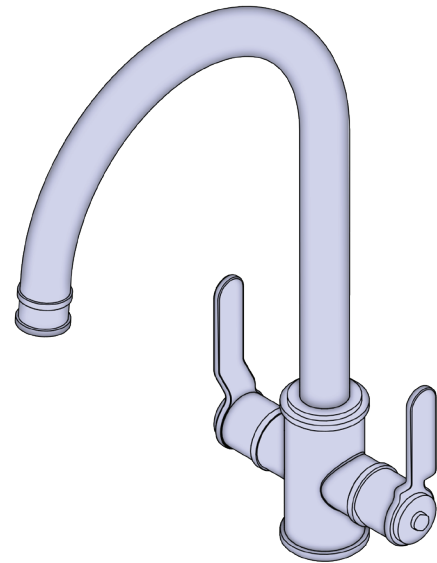
- Edelstahl-Filtergehäuse
- Katodyn-Filter
- Durchflussgeregelte Filterung für optimale Leistung
- Filter bis 0,2 Mikrometer
- Der Aktivkohlekern reduziert Chlor, Gerüche und schlechten Geschmack
- Ausfiltern von Schwermetallen

DURCHFLUSSMENGE

- Empfohlener Installationsdruck 0.5 bar/7.5PSI
- Maximum 5 bar/ 75 PSI
- 10L /min at 1 bar
- 17L /min at 3 bar

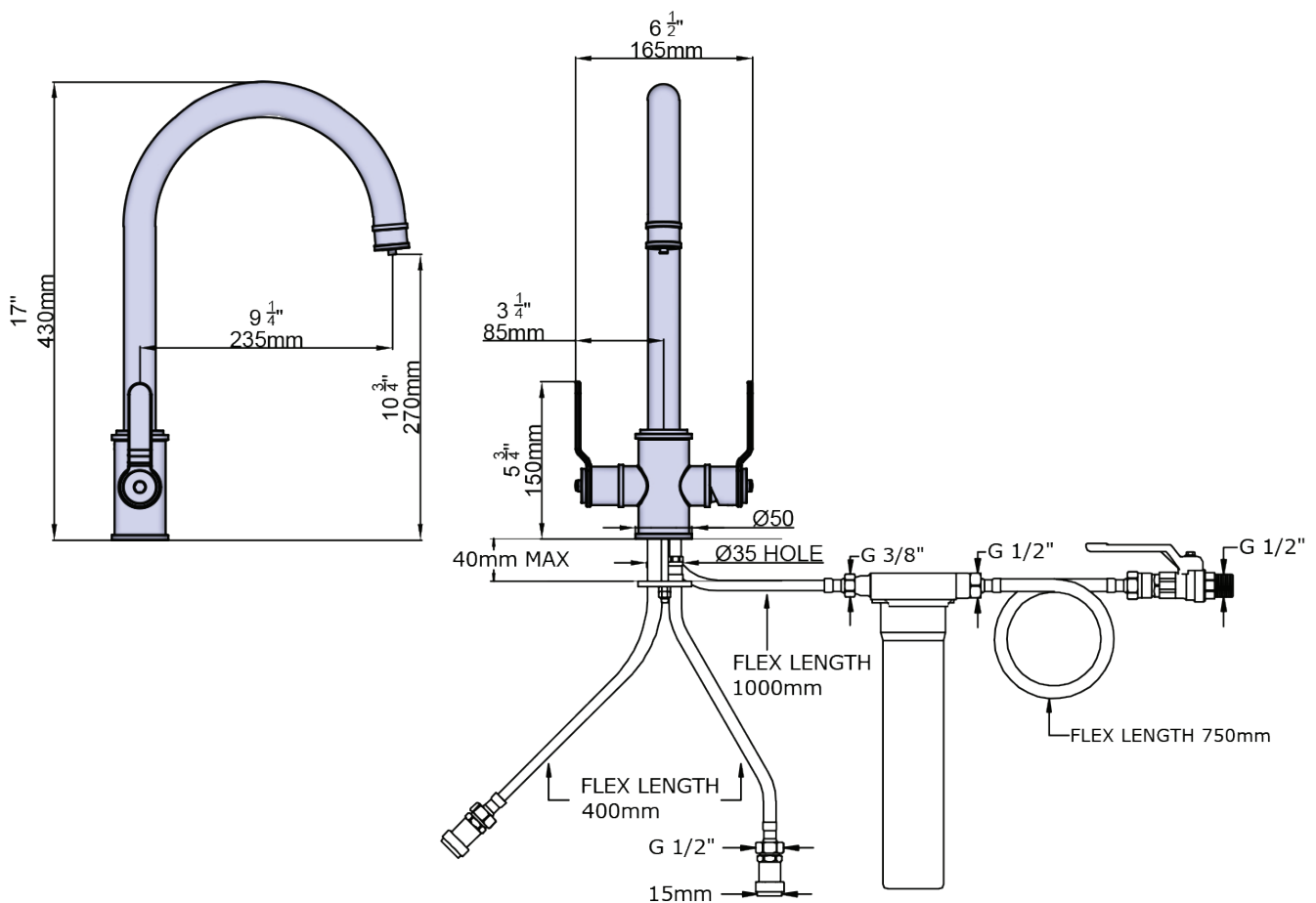
GARANTIE

- www.perrinandrowe.co.uk



Küchenarmatur mit Filter

MODELLE: E.1485



+44 (0) 1708 526 361

www.perrinandrowe.co.uk

A DISTINCTIVE MEMBER OF THE HOUSE OF ROHL